

Instructions d'installation et d'utilisation

AVERTISSEMENT VEUILLEZ LIRE CE MANUEL D'INSTRUCTIONS
AVANT D'UTILISER ET D'INSTALLER CE PRODUIT

AVERTISSEMENT - LE RESPECT DE CES INSTRUCTIONS EST
IMPORTANT POUR LA SÉCURITÉ DES PERSONNES

CONSERVEZ CES INSTRUCTIONS POUR POUVOIR VOUS Y
RÉFÉRER ULTÉRIEUREMENT

NE LÂCHEZ PAS LA POIGNÉE LORSQUE VOUS DÉROULEZ / ENROULEZ LE STORE

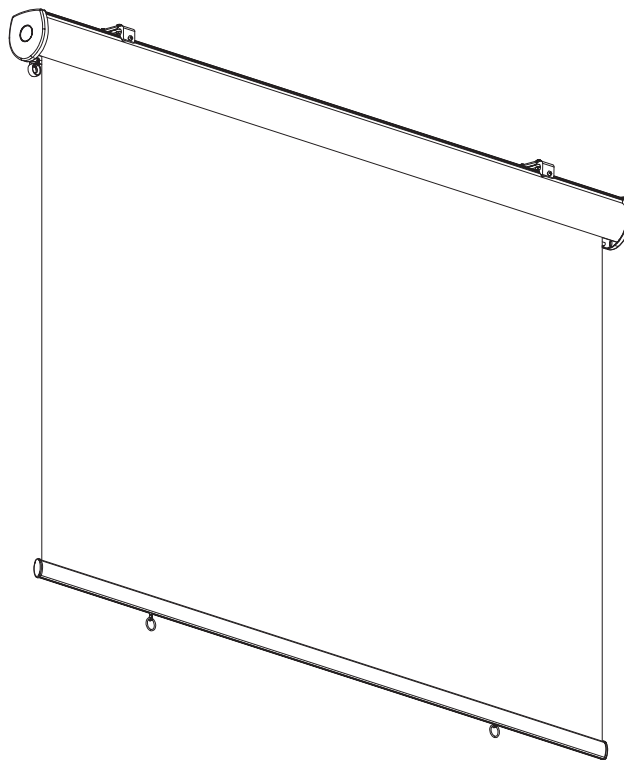
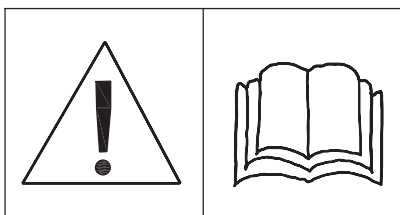


Table des matières

► Spécifications / Précautions et avertissements de sécurité pour l'installation et l'utilisation	1
► Accessoires et outils nécessaires.....	2
► Procédure d'installation.....	3, 4

Spécifications

Taille réelle (cm) 150x200 - Tissu Polyester
Classe de résistance au vent 28 Km/h
Utilisation possible intérieure et extérieure



ATTENTION, LIRE LES INSTRUCTIONS
AVANT D'UTILISER LE PRODUIT

ATTENTION

Assurez-vous que tous les boulons de fixation et les dispositifs de sécurité sont correctement installés et serrés avant d'ouvrir le store enrouleur. Enroulez toujours le store en cas de vent, de pluie et quand vous n'en avez pas besoin. Le non respect de ces instructions risque d'endommager le store enrouleur. N'essayez jamais de démonter ou de réparer vous-même le store enrouleur. Consultez un technicien compétent.

Explication des symboles :



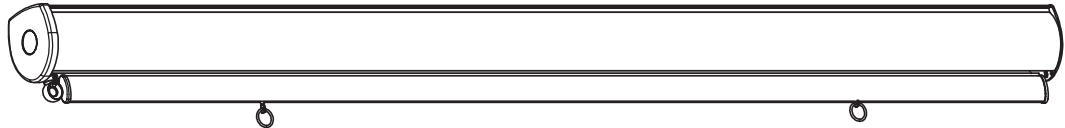
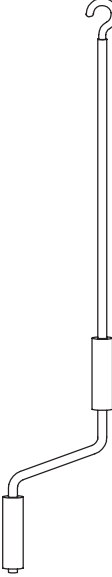
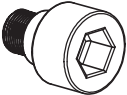
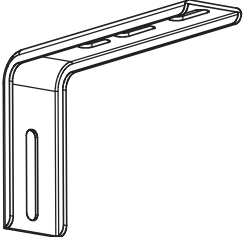

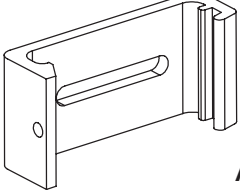
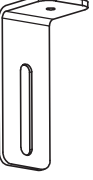

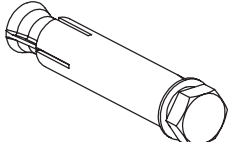

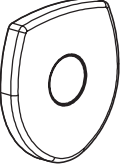

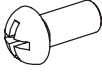
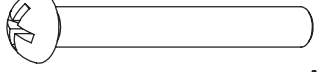

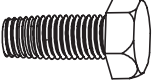
Signifie une interdiction



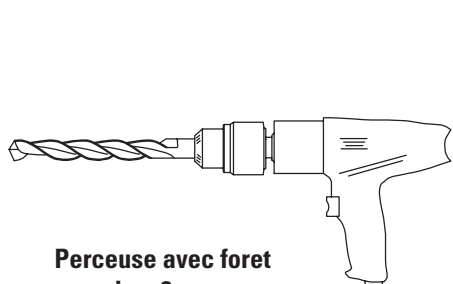
Signifie important

- ⊘ Ne l'installez jamais dans un lieu élevé et exposé au vent car le brise vue risque de tomber et de causer des blessures
- ⚠ Une fois que vous êtes prêt à déballer et assembler le store enrouleur, assurez-vous que vous disposez des outils nécessaires, de suffisamment de personnes (nous recommandons 2 personnes) et d'espace ainsi que d'un endroit sec et propre pour procéder à l'installation
- ⚠ Ne l'utilisez pas dans des endroits soumis à des vibrations ou des impulsions
- ⚠ L'installation peut être réalisée par des non professionnels du moment que les instructions sont suivies correctement. Si vous rencontrez des problèmes au cours de l'installation, veuillez demander l'aide d'une personne qualifiée.
- ⚠ **Visserie prévue pour matériau plein uniquement.** Veillez à utiliser toutes les vis et tous les écrous correctement lors de l'installation car le store peut être dangereux s'il n'est pas solidement fixé
- ⊘ **Attention selon la nature et le matériau de fixation vous pouvez devoir renforcer cette fixation avec du sellement chimique.**
- ⊘ Attention à ne pas vous blesser aux doigts lors de l'installation
- ⚠ N'utilisez pas le produit dans des lieux où la température est élevée, comme des cloisons proches de fourneaux
- ⊘ Ne l'utilisez jamais en cas de pluie ou de vent
- ⊘ Ne l'utilisez jamais pour autre chose que l'emploi pour lequel il a été prévu
- ⊘ Le store risque d'être endommagé si vous l'utilisez dans des conditions de gel
- ⊘ Veuillez enrouler le store en cas de vent et de pluie
- ⊘ Toute modification du store est interdite
- ⚠ Prévoyez suffisamment d'espace autour du store lorsque vous l'enroulez ou le déroulez
- ⊘ Ne faites pas de barbecue sous le store et évitez d'allumer un feu à proximité
- ⊘ Ne déroulez pas le store quand des opérations de maintenance, comme le lavage des vitres, est en cours à proximité
- ⚠ Vérifiez le store tous les 3 mois afin de vous assurer que toutes les fixations sont correctement serrées et que le produit n'a pas été endommagé
- ⚠ N'utilisez pas le store enrouleur s'il a besoin d'être réparé. N'essayez pas de réparer vous-même le produit, contactez une personne qualifiée
- ⚠ N'utilisez pas le store enrouleur en conditions de gel.
- ⚠ Enroulez toujours le store lentement et évitez de le lâcher lorsque vous l'enroulez afin de prévenir toute blessure et les dégâts matériels.

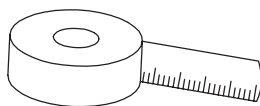
Accessoires et outils nécessaires

 <p>A3</p>		
 <p>A3</p>	 <p>AJ</p>	 <p>AJ</p>
	 <p>AJ</p>	
	 <p>AJ</p>	 <p>AJ</p>
 <p>A3</p>	 <p>AK</p>	 <p>AJ</p>
	 <p>A3</p>	 <p>AL</p>
 <p>A3</p>	 <p>AJ</p>	 <p>A3K</p>
		 <p>AK</p>

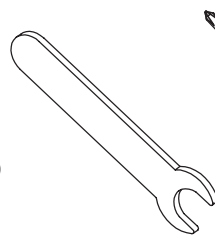
Veillez préparer les outils suivants avant de procéder à l'installation



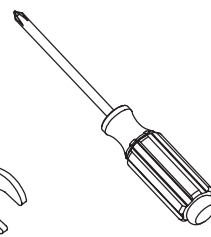
Perceuse avec foret de \varnothing 8 mm



Mètre enrouleur



Clé hexagonale (clés M10)

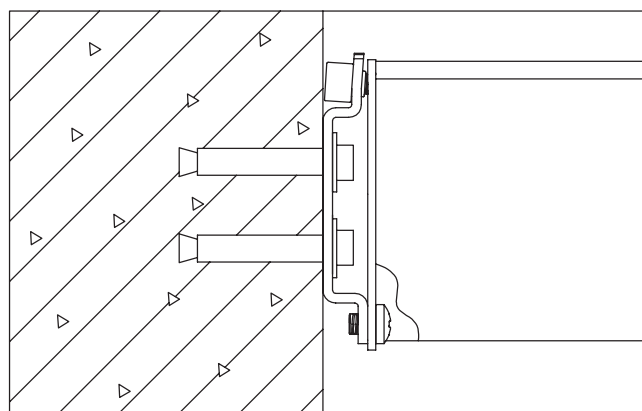
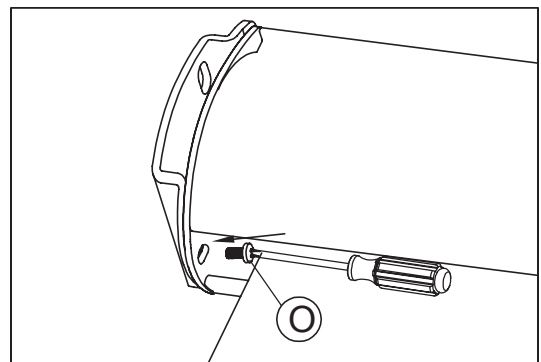
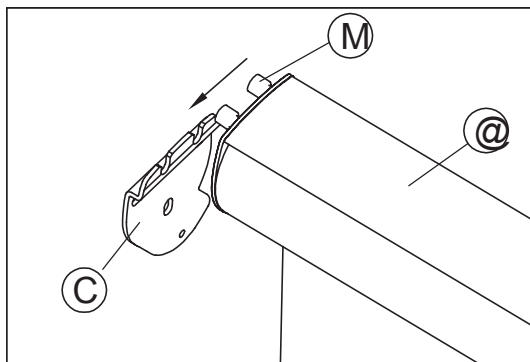
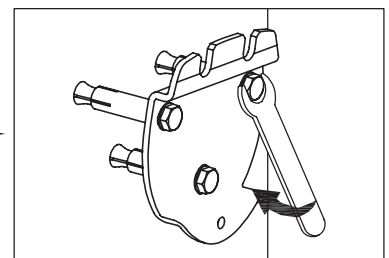
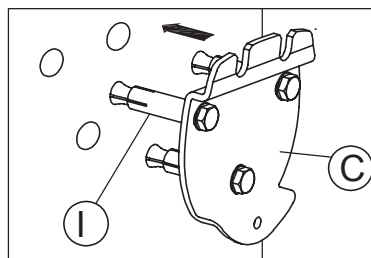
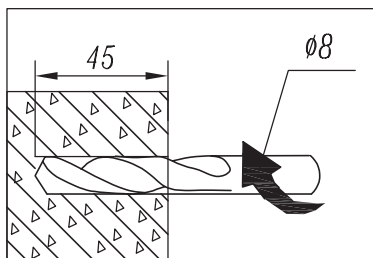
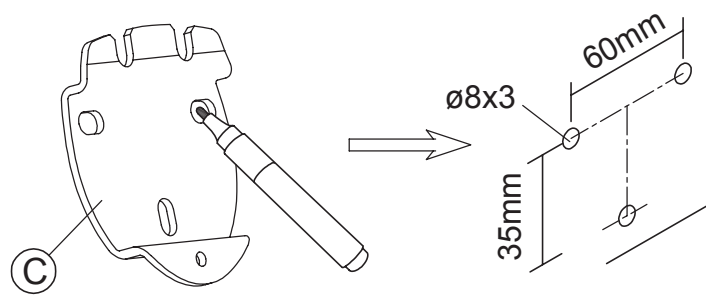
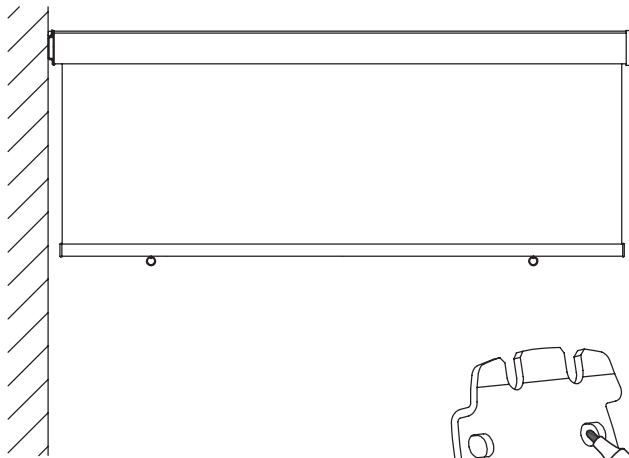


Tournevis

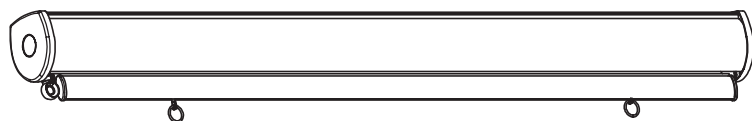
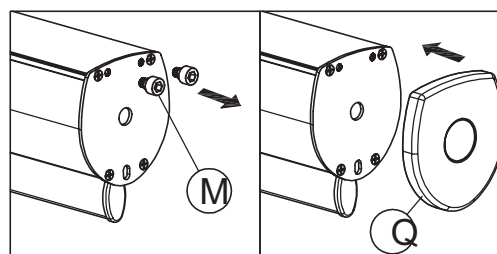
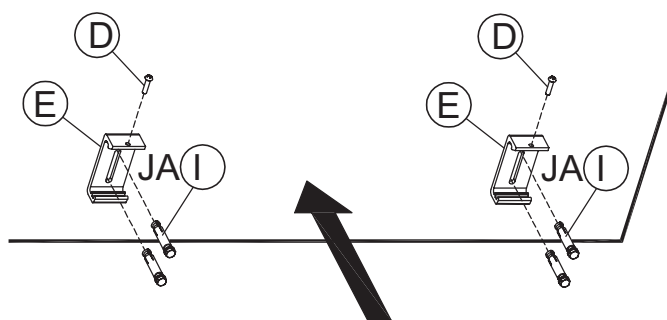
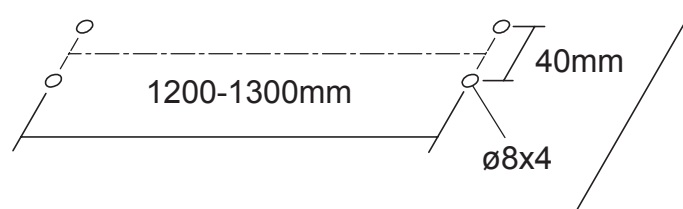
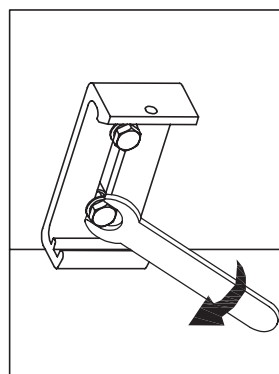
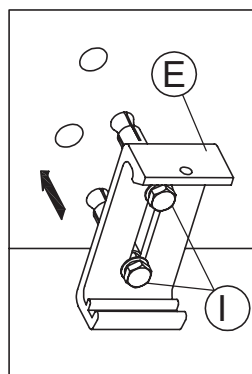
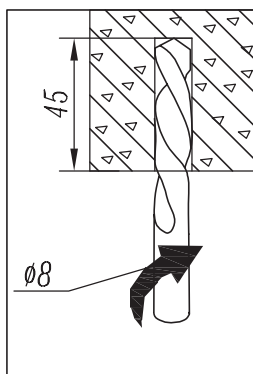
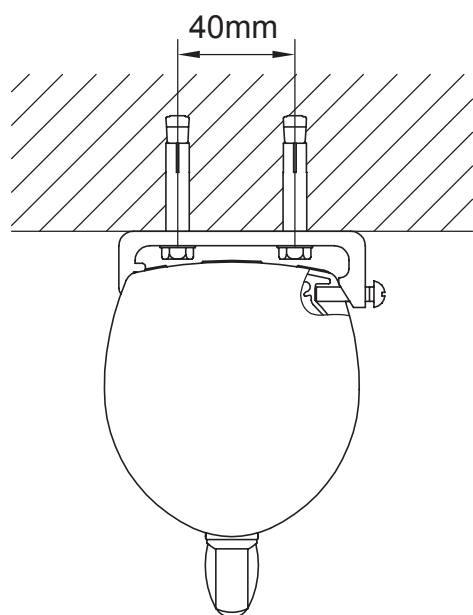


Stylo

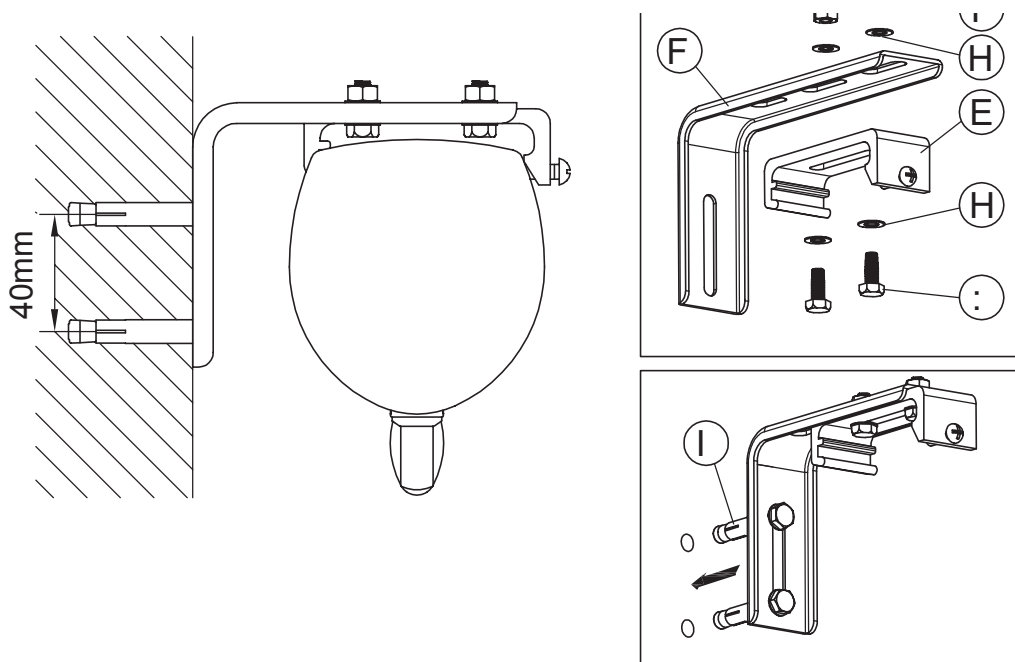
1 - Installation côté



2 - Installation plafond



3 - Installation arrière



4 - Installation sans percer

